

Windows®. 壁のない世界へ。エプソンがお勧めするWindows .

EPSON
EXCEED YOUR VISION

持ち歩いても苦にならない HDDも余裕の160GB、
セカンドマシンに最適なエプソンの使えるミニノート

Web・通販専用モデル

Endeavor Na01 mini



当社は、国際エネルギー
スタープログラムの参加事業者とし
て、本製品が国際エネルギー
スタープログラムの適合基準
を満たしていると判断します。

23dB
待機時動作音

WSVGA

基本構成価格

¥36,800~ (税抜 ¥35,048)



〈ホワイト〉



●気軽に使えるセカンドPCに最適

エプソンのミニノートはセカンドPCとしての利用を想定しています。家族や他の誰かがメインマシンを使っている場合でも気軽にインターネットやメールをしたり、標準搭載の無線LAN機能で気軽に外に持ち出して使うことができます。



●使いやすさを重視

ミニノートに10.2型液晶を搭載しており、小型のボディーでも画面が見やすくなっています。最大解像度1024×600のワイドを採用しており、一般的なWebサイトであれば、スクロールも少なくて済みます。また、キーボードはキーピッチ17mmを採用し、キー入力も使いやすさを重視しています。

●オプション追加でもっと使えるミニノート

持ち運びに便利なインナーバッグをはじめ、Na01 miniのために各種オプションをご用意しました。お手軽なミニノートにUSB接続GPSやWebカメラなどオプションを追加することで、さらに使えるミニノートになります。



※ドライバーなどのソフトウェアをインストールする場合は、当社サポートページよりドライバーをダウンロードいただくか、外付けのCD-ROMドライブなどが必要になります。

▶ おすすめパック

・安心パック

¥6,000

3年間お預かり修理 + 3年間安心プラス保証

・携帯パック

¥7,980

標準バッテリー(予備用) + Bluetooth®レーザーマウス & USBアダプター

▶ おすすめオプション

・長時間バッテリー

約6.1時間動作可能で、バッテリー切れの不安を少なくします。

インターフェース、各部の名称



【FRONT】

- ① 液晶ディスプレイ
- ② 内蔵ステレオスピーカー
- ③ キーボード
- ④ タッチパッド
- ⑤ クリックボタン
- ⑥ 内蔵マイク
- ⑦ ステータス表示ランプ

【RIGHT SIDE】

- ⑧ ヘッドホン出力
- ⑨ マイク入力
- ⑩ USB2.0×2

⑪ 電源スイッチ

- ⑫ ディスプレー(VGA)

【LEFT SIDE】

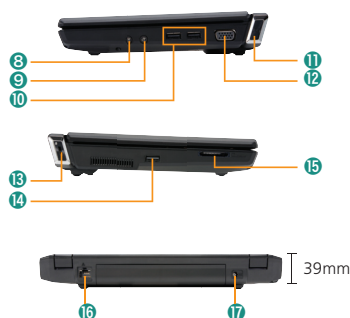
- ⑬ セキュリティーロックスロット
- ⑭ USB2.0
- ⑮ メモリーカードスロット

【BACK】

- ⑯ LAN
- ⑰ ACアダプター



●キーボード
キーピッチ17.0mm、
ストローク2.0mm



■バッテリーパック

リチウムイオンバッテリー
標準バッテリー/長時間バッテリー
(7.4V/4400mAh)/(7.3V/7800mAh)



バッテリー種類	バッテリー駆動時間	充電時間(電源オン/オフ時)	本体質量
標準バッテリー	約3.2時間	約4.0時間/約3.7時間	約1.28kg
長時間バッテリー	約6.1時間	約5.8時間/約3.7時間	約1.41kg

※バッテリーの駆動及び充電時間は利用状況/部品構成によって異なる場合があります。

■ACアダプター



【製品仕様】

- 入力: AC100V~240V±10% (50Hz/60Hz) ※電源コードはAC100V用(日本仕様)
- 出力: DC12V 3A
- 質量: 213g(電源コード含む)
- 外形寸法35.6×85.6×25.3mm
- ACアダプターケーブル長: 2.6m

■ Endeavor Na01 mini 主な仕様

OS	Windows® XP Home Edition SP3 正規版
CPU	インテル® Atom™ プロセッサー N270 (1.6GHz)
チップセット	モバイル インテル® 945GSE Express
メインメモリー/スロット	1.0GB (PC2-5300 DDR2 533MHz SDRAM) SODIMMSロット (200ピン) ×1
インテル® ターボ・メモリー	—
ビデオコントローラー	チップセット内蔵3Dグラフィックス
ビデオメモリー	最大128MB※メインメモリーと共有
液晶タイプ※1	10.2型 WSVGAカラー液晶
液晶表示(最大解像度)※2	1024×600[約1,677万色]
LCDドット抜け※3	ドット抜けは、8個以下です。これは、全ドットの0.00043%以下に相当します。
外部ディスプレイ接続時	800×600、1024×600、1024×768、1280×720、1280×768、1280×1024、1400×1050、1440×900、1600×1200、1680×1050、1920×1200[約1,677万色]
ハードディスクドライブ※4	160GB(シリアルATA 150MB/s 5400rpm)
光ディスクドライブ	—(OSの再インストールには外付け光ディスクドライブが必要です)
フロッピーディスクドライブ	—
IEEE1394	—
サウンド機能	インテル®ハイ・デフィニション・オーディオステレオスピーカー(出力1.5W×2)、モノラルマイク内蔵
ネットワーク機能	100Base-TX/10Base-T
無線LAN※5	IEEE802.11b/g準拠無線LAN(規格:IEEE802.11b/g、セキュリティー:WEP、WPA、WPA2、802.1x※6)
FAX/モデム	—
Bluetooth®	—
キーボード	86キー(キーピッチ17.0mm※7、キーストローク2.0mm)
ポインティングデバイス	タッチパッド×1、左右クリックボタン、上下スクロール、左右スクロール
インタフェース	・USB2.0×3(右側面×2、左側面×1) ・LAN(RJ-45×1) ・サウンド(ヘッドフォン出力×1、マイク入力×1) ・ディスプレイ(VGA:ミニD-SUB 15ピン×1)
カードスロット	—
メモリーカードスロット	3 in 1スロット(SDメモリーカード(SDHC対応)、マルチメディアカード、メモリースティック(PRO対応)に対応※8)
セキュリティー機能	セキュリティーロックスロット
指紋認証	—
主な付属品	リカバリーCD、ドライバーCD(各種デバイスドライバー、Norton Internet Security™ 2009 OEM版※9、Adobe®Reader™、iフィルター® 5.0 1ヶ月試用版、McAfee® SiteAdvisor Plus 1ヶ月版含む)マニュアル類、ACアダプター、電源コード、バッテリーパック
外形寸法(幅×奥行×高さ)	標準バッテリー搭載時:266×184.7×39mm(突起部除く) / 長時間バッテリー搭載時:266×202×39mm(突起部除く)
質量(バッテリー含む/基本構成時)	標準バッテリー搭載時:約1.28kg / 長時間バッテリー搭載時:約1.41kg
電源	ACアダプター※10 入力 AC100V~240V±10%(50/60Hz)、出力DC12V 3A、質量213g(電源コード含む) バッテリー 標準バッテリー:リチウムイオン(7.4V/4400mAh) / 長時間バッテリー:リチウムイオン(7.3V/7800mAh)
バッテリー	充電時間 標準バッテリー:約4.0時間/約3.7時間(本体電源オン/オフ時) / 長時間バッテリー:約5.8時間/約3.7時間(本体電源オン/オフ時) 駆動時間※11 標準バッテリー:約3.2時間 / 長時間バッテリー:約6.1時間
消費電力(AC側)	最大44W/通常時14W/スタンバイ時0.7W/電源OFF時0.4W
関連規格	国際エネルギースタープログラム適合、高調波電流規格適合、VCCIクラスB適合、PCグリーンラベル適合(2008年度版)※12、J-Mossグリーンマーク対応
省エネ法に基づくエネルギー消費効率※13	インテル®Atom™ プロセッサーN270(1.6GHz) エネルギー消費効率 I区分0.00103(AA)
動作環境	動作温度:10~35°C、動作湿度:20~80%

※1 液晶は光沢のないタイプです。液晶ディスプレイの一部に点灯または常時点灯していない画素が存在することがあります。また、液晶の特性上明るさや色ムラが出る場合がありますが、不具合ではございませんので、あらかじめご了承ください。最大解像度での使用を推奨いたします。
 ※2 ビデオコントローラーのディザリング機能により約1,677万色を実現。
 ※3 「ドット」は副画素(サブピクセル)を指します。LCDでは、RGBの3個の副画素により1個の画素が構成されています。記載のドット抜けはISO13406-2の基準に従って、副画素(サブピクセル)単位で計算しています。
 ※4 HDD容量は、1ギガバイト=10億バイトで計算しています。HDDの仕様により転送速度は150MB/sになります。
 ※5 心臓ペースメーカーなどの医療機器からは22cm以上離してご使用ください。また、電子レンジ付近の磁場、静電気、電波障害が発生するところでは使用しないでください。環境により電波が届かない場合があります。無線LANではセキュリティーの設定をすることが非常に重要です。詳細については、http://www.epsondirect.co.jp/support/をご覧ください。
 ※6 当社では、Windows Server® 2003とIEEE802.1x Radius Server(EAP-TLS対応認証サーバ)+WPA(TKIP)との組み合わせによる認証において動作を確認しています。すべての環境下での動作を保証するものではありません。
 ※7 キーボードの横方向の間隔、キーの中心から隣のキーまでの長さ。(一部キーピッチが長くなっている部分があります)
 ※8 SDメモリーカード、メモリースティックの著作権保護機能、またメモリースティック/PROの高速転送、セキュリティー機能には対応していません。
 ※9 ウイルス定義ファイルの更新権の期限は、インストールより90日間となっております。90日経過後は有償となります。
 ※10 標準添付されている電源コードはAC100V用(日本仕様)です。本製品は国内専用です。海外でお使いの場合は保証対象外となります。
 ※11 JEITA(バッテリー動作測定法による測定を行っています)※12 本製品はPC3R「PCグリーンラベル制度」の審査基準を満たしています。詳細はWebサイトhttp://www.pc3r.jpをご覧ください。
 ※13 エネルギー消費効率とは、エネルギーの使用の合理化に関する法律(省エネルギー法)で定める測定方法により測定した消費電力を、省エネルギー法で定める複合理論性能で除したものです。2007年度基準で表示しております。省エネ基準達成率の表示Aは達成率100%以上200%未満、AAは達成率200%以上500%未満、AAAは達成率500%以上を表します。

お問い合わせ、お見積り、ご注文は、今すぐWeb、またはコールセンター(ご購入相談およびご注文窓口)へ。

ご購入はこちら、最新のキャンペーン情報も確認できます。



shop.epson.jp



個人のお客様

法人のお客様

0120-545-101
0120-989-377

■受付時間: (月~日曜日、祝日) 9:00~18:00 ※当社指定休日は除く

選べる支払方法

◎代金引換 ◎クレジットカード決済 ◎銀行振込 ◎コンビニ振込(インターネット注文のみ) ◎ショッピングクレジット(個人のお客様のみ) ◎リース(法人のお客様のみ)

※送料はPC(大)1梱包につき2,625円(税込)、PC(小)1梱包につき1,575円(税込)、ディスプレイ1梱包につき1,575円(税込)その他の商品は1注文あたり525円(税込)となります。※Microsoft、Windows、Windows Vistaは米国Microsoft Corporationの米国およびその他の国における登録商標または商標です。※引用した会社名、商品名は各社の商標または登録商標です。※このカタログに記載の仕様、デザインは2009年10月6日現在のものです。仕様、価格、外観等は予告なく変更する場合がありますが、ご了承ください。また写真と実物は異なる場合があります。詳しくはコールセンター(ご購入相談およびご注文窓口)でお問い合わせください。